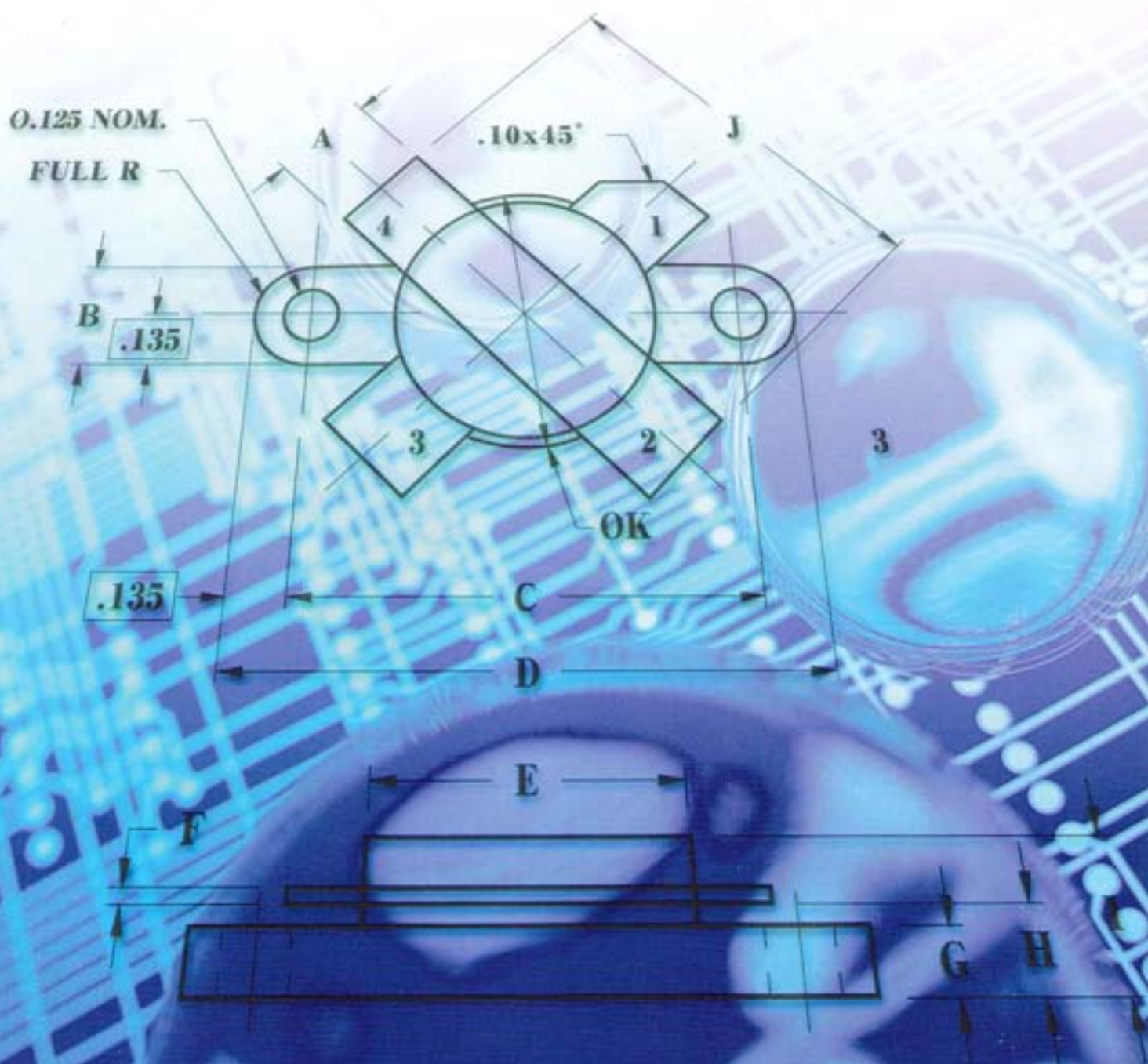


スペクトラムデバイス社

通信用トランジスタ



スペクトラム・デバイス社のプロフィール

スペクトラムデバイス社は米国ペンシルバニア州のハットフィールドに2003年に設立されました。

スペクトラムデバイス社はRFとマイクロウェーブアプリケーション用ハイパワートランジスタの開発設計と製造をしています。製品はRFとマイクロウェーブアプリケーション用BipolarとVDMOSTランジスタです。

スペクトルの技術スタッフには、RF/マイクロ波回路デザイン、半導体デザイン、プロセス、および製造の広範な経験があります。この専門的技術で、製造中止品や時代遅れのRFパワー・トランジスタのダイレクト・リプレース品を提供します。

そして、スペクトラムデバイス社の技術スタッフは、顧客が正しいリプレース品を選ぶのを助けて、また、生産における顧客の既存のデザインを保つためにカスタムソリューションを提供できます。

クロニクス株式会社は、日本国内におけるスペクトラム・デバイス社の代理店です。

スペック

試験周波数:30MHz、供給電圧:50V

他社の相当品

タイプナンバー	出力(W)	利得(dB)	効率(%)	パッケージ	ST	M/A-Com	Microsemi/APT
HF50-150	150	14	40	SOE-500	SD1726	MRF429	MS1007
HF50-150A	150	14	40	SOE-500-STUD	SD1727	-	MS1008
HF50-220	220	13	40	SOE-500	SD1731	MRF448	MS1079
HF50-250 (TH 430)	250	14.5	40	SOE-550	SD1728		MS1004

試験周波数:30MHz、供給電圧:28V

他社の相当品

タイプナンバー	出力(W)	利得(dB)	効率(%)	パッケージ	ST	M/A-Com	Microsemi/APT
HF28-35	35	18	40	SOE-380	SD1224-10	MRF426	MS1226
HF28-75	75	16	40	SOE-500	-	MRF464	-
HF28-125	125	15	40	SOE-500	SD1407	MRF422	MS1000

Spectrum Devicesの技術スタッフには、RFとマイクロ波回路デザインと同様に、半導体の設計と製作のさまざまなバックグラウンドを持っています。カスタムソリューションをお探しなら、クロニクスへご相談ください。

特 徴

- 30 MHz
- 50 V
- IMD : -30 dB
- エミッタ接地
- ゴールドメタライゼーション
- $P_{out} = 250$ W PEP (ゲインガ14.5 dBで)
- STのTH430の代替品



0.550" DIAMETER
SOE PACKAGE

説 明

The HF50-250 is a 50V epitaxial silicon NPN planar transistor designed primarily for SSB communications. This device utilizes emitter ballasting to achieve extreme ruggedness and reliability.

絶対最大定格 : (T_{case}=25°C)

Symbol	Parameter	Value	Unit
V _{CEO}	Collector-Base Voltage	110	V
V _{CE0}	Collector-Emitter Voltage	55	V
V _{EB0}	Emitter-Base Voltage	40	V
I _C	Device Current	40	A
P _{DISS}	Total Dissipation	330	W
T _J	Junction Temperature	+200	°C
T _{STG}	Storage Temperature	-65 to +150	°C

サーマルデータ

R _{TH(J-C)}	Thermal Resistance Junction-case	0.75	°C/W
----------------------	----------------------------------	------	------

電気的特性：(Tcase=25°C)

DC 特性

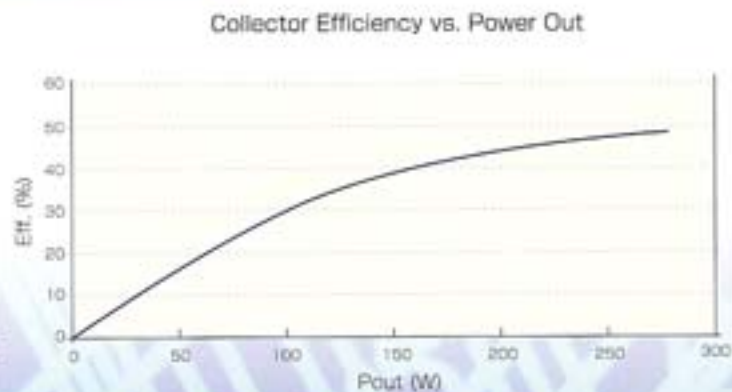
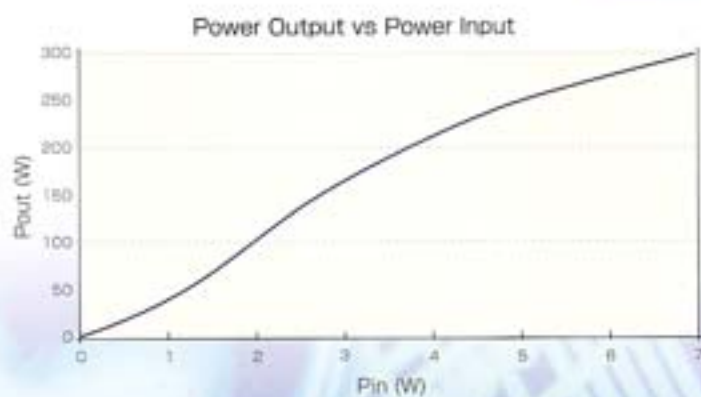
Symbol	Test Conditions	Value			Unit
		Min.	Typ.	Max.	
BV_{CES}	$I_C = 200\text{mA}$ $V_{BE} = 0\text{V}$	110	--	--	V
BV_{CEO}	$I_C = 200\text{mA}$ $I_B = 0\text{mA}$	55	--	--	V
BV_{EBO}	$I_E = 20\text{mA}$ $I_C = 0\text{mA}$	4.0	--	--	V
I_{CEO}	$V_{CE} = 30\text{V}$ $I_E = 0\text{mA}$	--	--	10	mA
I_{CES}	$V_{CE} = 60\text{V}$ $I_E = 0\text{mA}$	--	--	10	mA
h_{FE}	$V_{CE} = 6\text{V}$ $I_C = 10\text{A}$	15	--	45	--

RF 特性

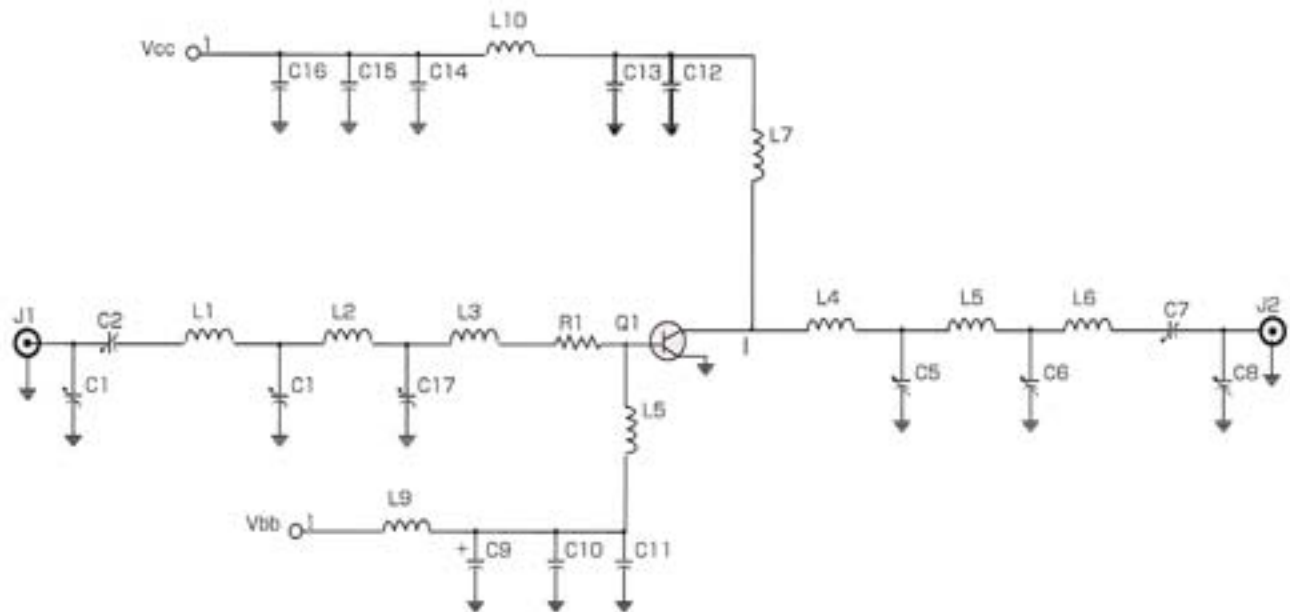
Symbol	Test Conditions	Value			Unit
		Min.	Typ.	Max.	
P_{out}	$f = 30\text{ MHz}$ $V_{CC} = 50\text{V}$ $I_{CQ} = 150\text{ mA}$	250	--	--	W PEP
G_P	$P_{out} = 250\text{ W PEP}$ $V_{CC} = 50\text{V}$ $I_{CQ} = 150\text{ mA}$	14.5	--	--	dB
IMD*	$P_{out} = 250\text{ W PEP}$ $V_{CC} = 50\text{V}$ $I_{CQ} = 150\text{ mA}$	--	--	-30	dbc
n_c	$P_{out} = 250\text{ W PEP}$ $V_{CC} = 50\text{V}$ $I_{CQ} = 150\text{ mA}$	37	--	--	%
C_{ob}	$f = 1\text{ MHz}$ $V_{ce} = 50\text{V}$	--	--	360	pF

*Conditions $f_1 = 30.00\text{MHz}$ $f_2 = 30.001\text{MHz}$

代表的特性



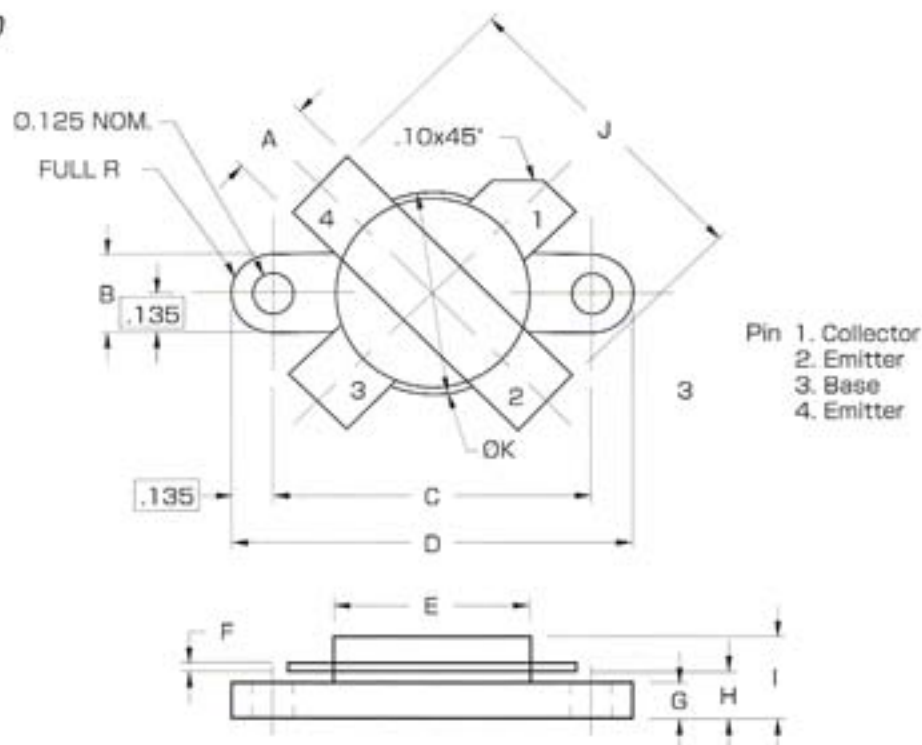
テスト回路 (クラスAB、30MHz)



C1	Arco 429	L1	5 Turns,diameter 0.4" .#16 AWG wire,length 0.59"
C2	Arco 4615	L2	2 Turns,diameter 0.475" .#12 AWG wire,length 0.315"
C3,C6	Arco 4213	L3	1 Turn,diameter 0.475" .#12 AWG wire,length 0.2"
C4,C5,C7	Arco 4611	L4	Hair pin copper foil 0.78" x 2.16
C8	Arco 427	L5	1 Turn,diameter 0.475" .#12 AWG wire,length 0.315"
C9	470 μ F,63V	L6	5 Turns,diameter 0.315" .#16 AWG wire,length 0.7"
C10,C14	0.1 μ F,63V	L7	3 Turns,diameter 0.315" .#16 AWG wire,length 0.59"
C11,C13,C15	1000 pF	R1	0.25 Ω *
C12	0.01 μ F		
C16	200 μ F,63V		
		*4 Resistors 1 Ω 0.5W in parallel	

パッケージ メカニカルデータ

SOE - 550



	Minimum Inches/MM	Maximum Inches/MM		Minimum Inches/MM	Maximum Inches/MM
A	.225/5.72	.235/5.97	G	.100/2.54	.118/3.00
B	.265/6.73	.275/6.96	H	.150/3.81	.170/4.32
C	.860/21.84	.870/22.10	I		.280/7.11
D	1.130/28.70	1.140/28.96	J	1.080/27.43	1.120/28.45
E	.545/13.84	.555/14.10	K	.625/15.88	.635/16.13
F	.003/0.08	.007/0.18			

Spectrum Devices reserves the right to change, without notice, the specifications and information contained herein.

Visit our website at www.spectrumdevices.com or contact our facility directly at

Spectrum Devices Corp., 2880 Bergoy Road, Suite C, Hatfield, PA 19440.

Phone 215-997-7870 or FAX 215-997-7828

PCB レイアウト

